

FLAT TOP TOWER CRANE

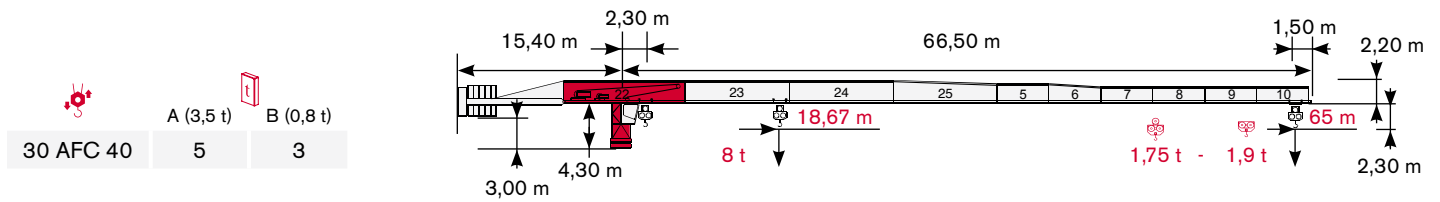
**Specifications:**

- ▶ Max jib length: 65,00 m
- ▶ Capacity at max length: 1,90 t
- ▶ Max capacity: 8,00 t

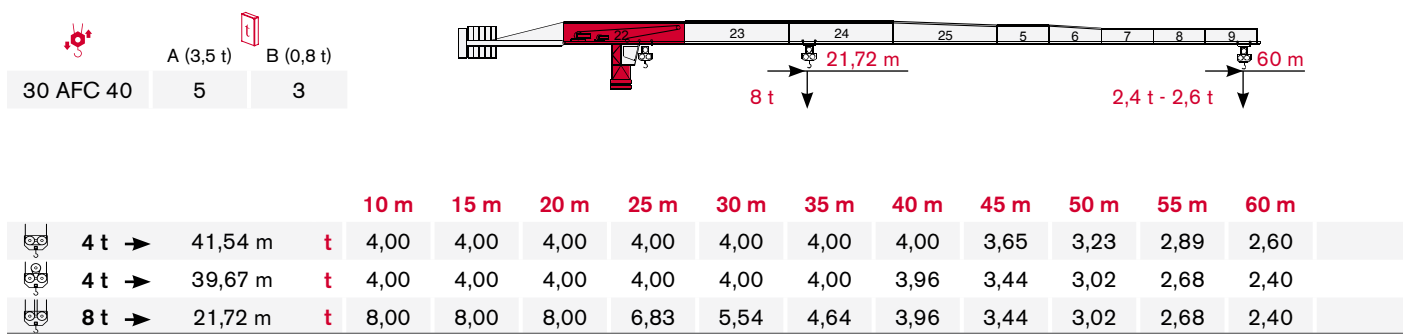
WORKS FOR YOU.™

LOAD DIAGRAM

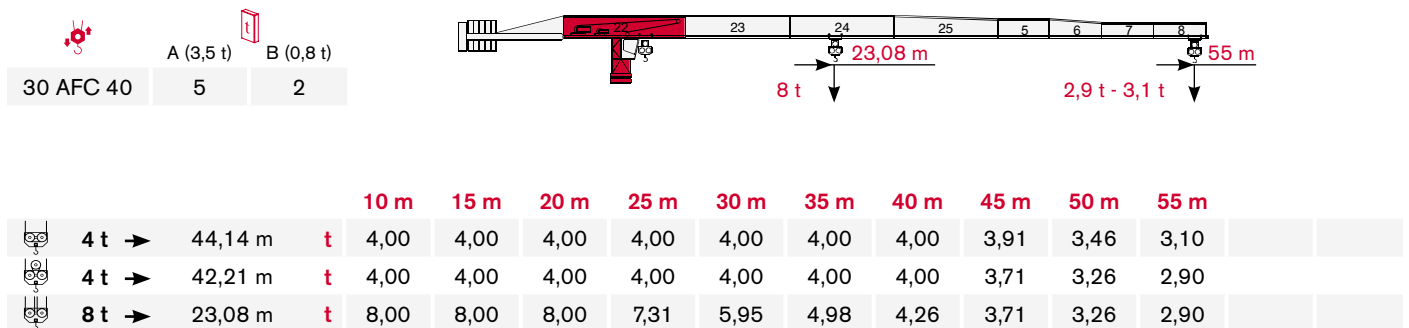
Lastkurven · Courbes de charges · Curvas de cargas · Diagramma di portata



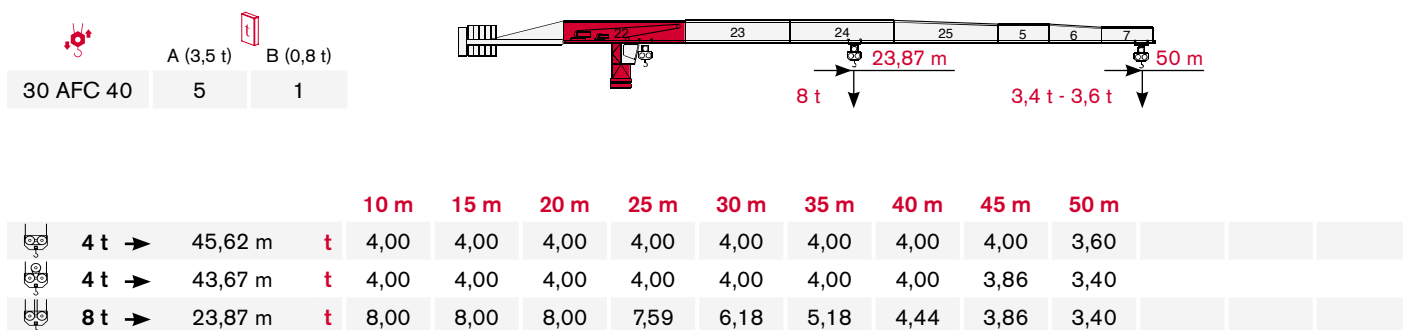
			10 m	15 m	20 m	25 m	30 m	35 m	40 m	45 m	50 m	55 m	60 m	65 m	
	4 t →	34,97 m	t	4,00	4,00	4,00	4,00	4,00	4,00	3,42	2,98	2,63	2,34	2,10	1,90
	4 t →	34,00 m	t	4,00	4,00	4,00	4,00	4,00	3,86	3,29	2,84	2,48	2,19	1,95	1,75
	8 t →	18,67 m	t	8,00	8,00	7,40	5,73	4,64	3,86	3,29	2,84	2,48	2,19	1,95	1,75



			10 m	15 m	20 m	25 m	30 m	35 m	40 m	45 m	50 m	55 m	60 m	
	4 t →	41,54 m	t	4,00	4,00	4,00	4,00	4,00	4,00	3,65	3,23	2,89	2,60	
	4 t →	39,67 m	t	4,00	4,00	4,00	4,00	4,00	4,00	3,96	3,44	3,02	2,68	2,40
	8 t →	21,72 m	t	8,00	8,00	8,00	6,83	5,54	4,64	3,96	3,44	3,02	2,68	2,40




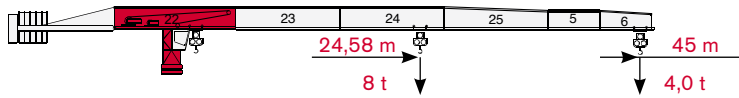
			10 m	15 m	20 m	25 m	30 m	35 m	40 m	45 m	50 m	55 m	
	4 t →	44,14 m	t	4,00	4,00	4,00	4,00	4,00	4,00	3,91	3,46	3,10	
	4 t →	42,21 m	t	4,00	4,00	4,00	4,00	4,00	4,00	3,71	3,26	2,90	
	8 t →	23,08 m	t	8,00	8,00	8,00	7,31	5,95	4,98	4,26	3,71	3,26	2,90




			10 m	15 m	20 m	25 m	30 m	35 m	40 m	45 m	50 m	
	4 t →	45,62 m	t	4,00	4,00	4,00	4,00	4,00	4,00	4,00	3,60	
	4 t →	43,67 m	t	4,00	4,00	4,00	4,00	4,00	4,00	4,00	3,86	3,40
	8 t →	23,87 m	t	8,00	8,00	8,00	7,59	6,18	5,18	4,44	3,86	3,40

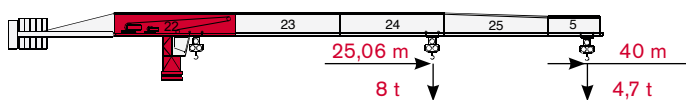
CTT 181B-8 TS21

	A (3,5 t)	B (0,8 t)
30 AFC 40	4	4




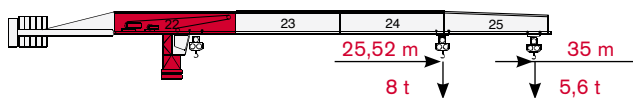
			10 m	15 m	20 m	25 m	30 m	35 m	40 m	45 m				
	4 t →	45,00 m	t	4,00	4,00	4,00	4,00	4,00	4,00	4,00				
	8 t →	24,58 m	t	8,00	8,00	8,00	7,85	6,39	5,36	4,59	4,00			

	A (3,5 t)	B (0,8 t)
30 AFC 40	4	2



			10 m	15 m	20 m	25 m	30 m	35 m	40 m				
	4 t →	40,00 m	t	4,00	4,00	4,00	4,00	4,00	4,00				
	8 t →	25,06 m	t	8,00	8,00	8,00	8,00	6,54	5,48	4,70			

	A (3,5 t)	B (0,8 t)
30 AFC 40	4	1



			10 m	15 m	20 m	25 m	30 m	35 m				
	4 t →	35,00 m	t	4,00	4,00	4,00	4,00	4,00				
	8 t →	25,52 m	t	8,00	8,00	8,00	8,00	6,67	5,60			

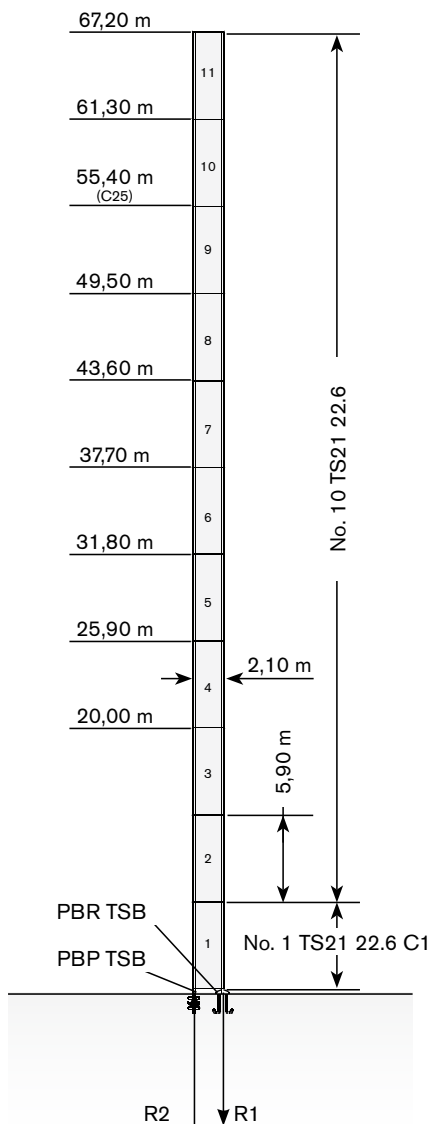
TOWER

Turn · Tour · Torre · Torre


Standard Configurations · Standardkonfiguration · Standard Implantations · Implantaciones Standard · Installazioni Standard

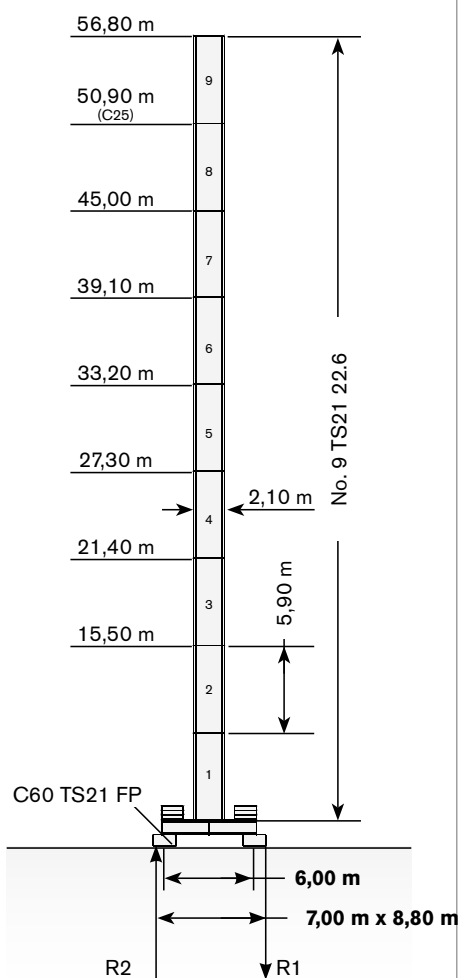
Tower: TS21 & Basement: R3

	●	◊
R1	-1510 kN	-2020 kN
R2	1120 kN	1690 kN
	483 kN	




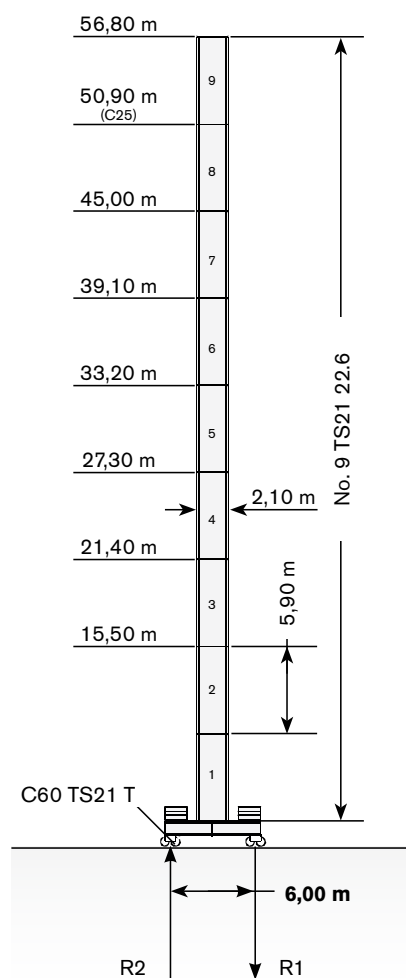
Tower: TS21 & Basement: FP3

	●	◊
R1	-900 kN	-970 kN
R2	0	0
	563 kN	



Tower: TS21 & Basement: T3


	●	◊
R1	-900 kN	-970 kN
R2	0	0
	563 kN	

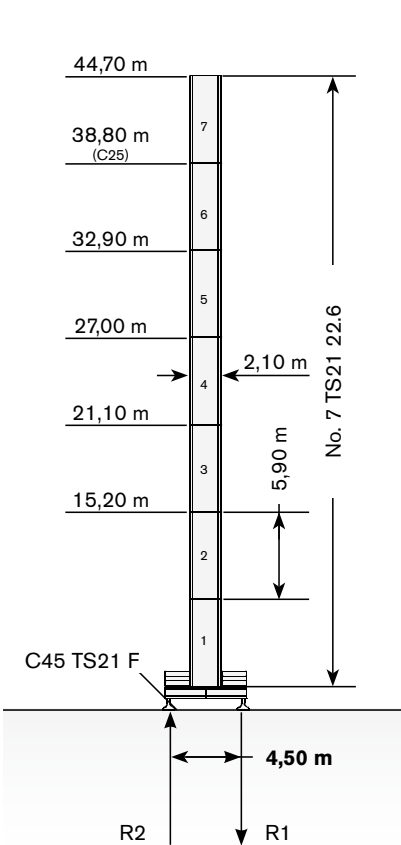


Max. under hook height · Höchste Hakenhöhe · Hauteur maxi. sous crochet · Maxima altura bajo gancho · Altezza max. sotto gancio


Different heights and tower combinations are available; please consult us · Andere Höhen und Turmkombinationen auf Anfrage · Différentes hauteurs et combinaisons de tour sont disponibles; nous consulter · Hay diferentes alturas y combinaciones de torre disponibles. Consúltanos · Altezze diverse e combinazioni di torre sono disponibili; consultateci

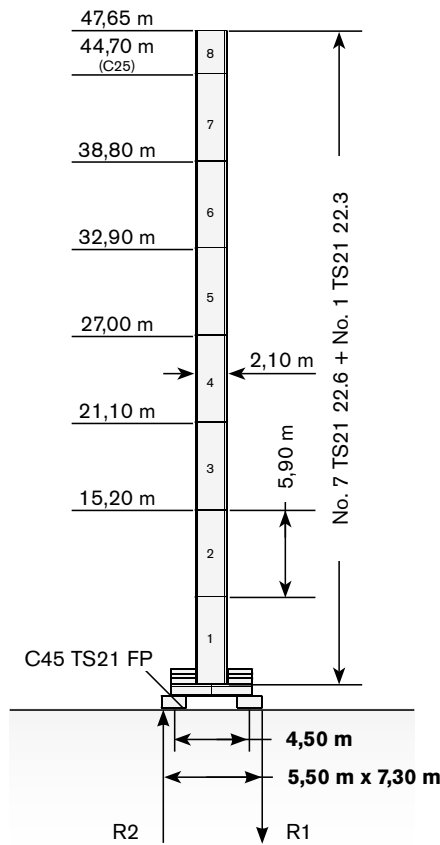
Tower: TS21 & Basement: F4

	●	◊
R1	-950 kN	-800 kN
R2	0	-56 kN
	493 kN	




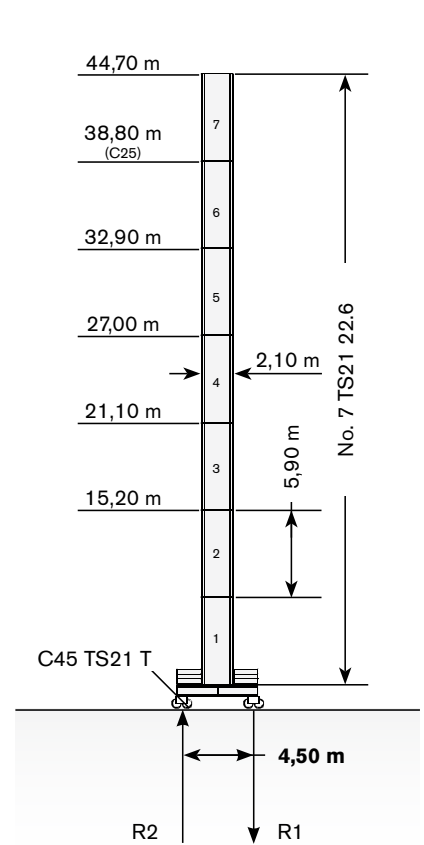
Tower: TS21 & Basement: FP4

	●	◊
R1	-950 kN	-842 kN
R2	0	0
	483 kN	



Tower: TS21 & Basement: T4

	●	◊
R1	-950 kN	-800 kN
R2	0	-66 kN
	493 kN	



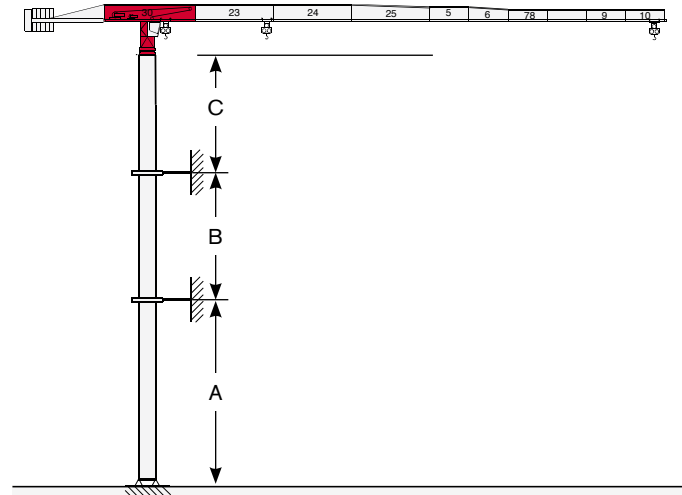
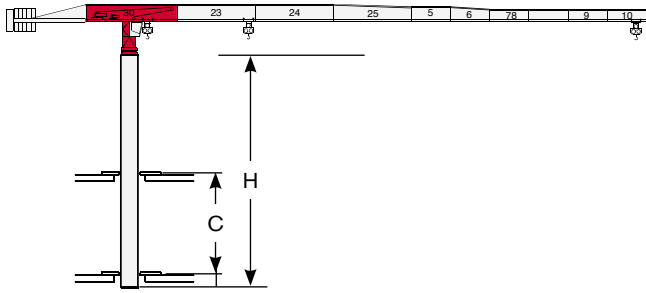
TOWER

Turn · Tour · Torre · Torre

Other configurations · Aufstellmöglichkeiten · Autres Implantations · Otras Implantaciones · Altre Installazioni

Bottom climbing crane · Kletterkran im Gebäude · Télescopage sur dalles · Telescopage grúa trepadora · Gru climbing

Crane tied to the structure · Geankerter Kran · Grue ancrée · Grúa anclada · Gru ancorata



	min	max
C	11,00 m	14,00 m
H	29,50 m	41,30 m

	min	max
A	42,00 m	54,00 m
B	17,70 m	23,60 m
C	29,00 m	